

# СТИЛ-ЕЛЕКТРОНИКС ООД

## ДИФЕРЕНЦИАЛЕН ТЕРМОСТАТ /Програмируем/ ДТ-2

### РЪКОВОДСТВО НА ПОТРЕБИТЕЛЯ

Предназначение:

Програмируемите диференциални термостати ДТ-2и ДТ-3: служат за подаване на захранване 220Vв зависимост от сравняване на две температури посредством датчици. Разликата в температурите се задава от 0 до 25 С. Всички параметри за управление се програмират. Произвежда се в два модела според датчиците ДТ-2 с датчици - КТУ81 и ДТ-3 с датчици - Pt1000.

Използва се широко в слънчевите системи и топлотехниката.

Описание и технически характеристики:

На фиг.1 са описани основните индикации и бутони за управление на ДТ-2.



Фиг. 1

<L> - свети при програмиране на min стойност на желания параметър.  
<H> - свети при програмиране на max стойност на желания параметър  
В режим на работа <L> и <H> индицират текущата температурна зона  
<P> - свети при работа на помпата  
<K> - свети при показване на дисплея на температурата на колектора  
<B> - свети при показване на дисплея на температурата на бойлера

{ Prog.} - бутон за програмиране

[▲][▼] - бутони за повишаване и намаляване стойността на индикацията при програмиране на ДТ-2 (извън програмиране сменят показанието на температурата на бойлер-колектор)

Алармените ситуации се индицират на дисплея : “AI1” и “AI2”

“AI1” - прекъснат датчик на бойлера със звук

“AI2” - прекъснат датчик на колектора със звук -

/ помпата работи непрекъснато до достигане на максималната температура на бойлера [T\_b max]/

## Техническо описание, инструкция за експлоатация и гаранционна карта

Диференциалният термостат ДТ-2 се използва предимно за управление на подгръването на бойлер за битова гореща вода от слънчев колектор. Същият може да бъде използван и за управление и в други топлообменни отоплителни инсталации, работещи на базата на температурната разлика между използваната вода и тази на топлообменника.

### Параметри и характеристики:

- Работен диапазон от  $-50^{\circ}\text{C}$  до  $150^{\circ}\text{C}$  / дискретност  $0,1^{\circ}\text{C}$  /
- Релеен изход- превключващ контакт NO/NC 10A/250V
- Сензори РТС водозащитени до  $100^{\circ}\text{C}$  за бойлера ,до  $150^{\circ}\text{C}$  за слънчевия колектор влизат в комплекта. За колектора е със силиконов кабел.
- Кутия за DIN шина сразмери: 70/85/55 мм.
- Захранващо напрежение AC 220V

**Внимание:** ДТ-2 работи с напрежение опасно за живота  
Да не се разглобява под напрежение  
Да се пази от намокряне  
Монтирането да се извършва от квалифициран монтажник съгласно схемите.  
Желателно е проводниците на сензорите да са екранирани и занулени в една точка близо до термостата.  
При електрическо нагръване да се осигори бойлера с термостат и всички защиты.  
Да не се разменят сензорите

## Програмиране на ДТ-2

В този режим на дисплея мига стойността на параметъра. Ако в продължение на 30 сек. не бъде натиснат бутон , ДТ-2 излиза автоматично от режим програмиране. За увеличаване и намаляване се използват бутоните със стрелки.

Режимите на програмиране са разделени в четири групи:

Първа група :

Натиснете еднократно бутон [Prog.] при,което започва да мига цифрата на дисплея. Задайте температурата за защита на бойлера от прегряване от  $40^{\circ}\text{C}$  до  $90^{\circ}\text{C}$ . Фабрично е зададена  $65^{\circ}\text{C}$ .

Втора група:

Натиснете бутон [Prog.] До появата на дисплея на  $0,0$ .

- на дисплея е показана зададената стойност  $0,0$  . От  $-9,9^{\circ}\text{C}$  до  $+9,9^{\circ}\text{C}$  може да се компенсира грешката на датчиците натрупана от дължината на кабела до тях. Внимание: Компенсацията се извършва само след завършване на монтажа. Необходимо е използване на допълнителен термометър за измерването на температурата на бойлера и колектора. На 100м кабел към датчик разликата е около 1 C. За запамяване натиснете [Prog.]

- на дисплея е показана зададената стойност  $h\ 0,5$  - хистерезис . При достигането на температурата на датчиците за вкл. или изкл. се забавя реакцията на ДТ-2 с  $0,5^{\circ}\text{C}$ . Диапазона за изменение на хистерезиса е от  $0^{\circ}\text{C}$  до  $9,9^{\circ}\text{C}$  през 0,1. Фабрична стойност е  $0,5^{\circ}\text{C}$ .

Трета група: Тя е за задаване алгоритъма на работа на ДТ-2. В този режим се влиза по два начина:

- I. При изключен термостат (220 V) натиснете бутон [Prog.].  
При натиснат бутон се включва захранването на ДТ-2 (220V.), като Бутон продължава да се държи още около 3 сек. До появата на дисплея на **D 05**.
- II. Натиснете и задръжте двете стрелки за 3 сек. До появата на **D 05** след, което се настройват следните параметри.

- **D 05** delta е разликата между температурата на колектора и бойлера до, която не се разрешава работа на помпата. Delta може да се настрои от 0° до 25°С чрез стрелките. Фабричната настройка е 5°С. След като изберете delta за запамятаване натиснете [Prog].
- **07** T\_b min- температура на бойлера под която се спира работата на помпата. Под тази температура светват двата диода <L> <B>. Настройва се от 0° до 25 С. Фабричната настройка е 7°С. Натиснете Prog.
- **93** - T\_b max - светят <H> <B>. Критична Температура на бойлера. При Достигането и помпата се изключва независимо от другите условия. Фабричната настройка е 93 С. Настройва се от 75 до 99°С ; Натиснете Prog.
- **36** - T\_k min - светят <L> <K>. Под тази температура на колектора не се разрешава работа на помпата независимо от достигането на зададената температурна разлика delta. Разрешено е загряването на бойлера от 220V чрез изход NO. Настройва се от 20 до 60 С. Фабричната настройка е 36 С Натиснете Prog.
- **120** - T\_k max - светят <H> <K> настройва се от 90 до 150°С Това е критичната температура на колектора над, която помпата се включва да работи постоянно като се следи за температурата на бойлера T\_b max и при достигането и помпата се изключва. Фабричната настройка е 120 С Натиснете Prog.
- **F -5** - T\_k замр. - свети <K> настройва се от -20 до +10 С. Това е минималната температура на колектора под, която се включва помпата за да не замръзне колектора като се следи за T\_b < T\_b min при което помпата се изключва. Фабричната настройка е -5 С . Натиснете Prog.

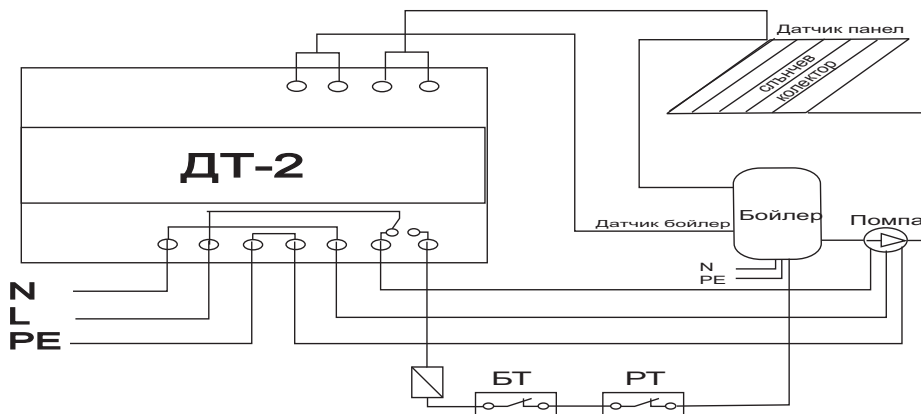
Четвърта група:

**Лятна функция** : натиснете 5 пъти едно след друго една от стрелките на дисплея , на екрана се появява [SU1] . Вие сте в режим на охлаждане на бойлера, като са запазени всички по-горе посочени защиты. Използва се по време на ваканция и водата в бойлера се охлажда максимално за следващия ден. Натиснете 5 пъти стрелка. Влиза се в следващ режим -Уикенд.

**Уикенд функция**: [SU2] - Това е лятна функция с охлаждане, но запазване на номиналната температура зададена в Първа група - 65 С в бойлера за следващата сутрин. Натиснете 5 пъти стрелка. Влиза се в основният режим.

Забележка: [Su2] е в сила за изделия произведени след 20.06.2013г.

Схема на свързване :



БТ - блокиращ термостат на бойлера  
РТ - работен термостат на бойлера

## Индикация на ДТ-2 :

Таблицата е със записаните заводски параметри на ДТ-2

T<sub>k</sub> - температура на колектора

T<sub>b</sub> - температура на бойлера

Параметър T <sub>k</sub>	пример	параметър T <sub>b</sub>	пример	помпа	<L>	<H>
T <sub>k</sub> <T <sub>k</sub> замр.	T <sub>k</sub> <-5°	T <sub>b</sub> <T <sub>b</sub> min	T <sub>b</sub> <7°	изкл.	свети	off
T <sub>k</sub> <T <sub>k</sub> замр.	T <sub>k</sub> <-5°	T <sub>b</sub> >T <sub>b</sub> min	T <sub>b</sub> >7°	вкл.	мига бавно	off
T <sub>k</sub> >T <sub>k</sub> max	T <sub>k</sub> >120°	T <sub>b</sub> >T <sub>b</sub> max	T <sub>b</sub> >93°	изкл.	off	свети
T <sub>k</sub> >T <sub>k</sub> max	T <sub>k</sub> >120°	T <sub>b</sub> <T <sub>b</sub> max	T <sub>b</sub> <93°	вкл.	off	мига бавно
T <sub>k</sub> <T <sub>k</sub> min	T <sub>k</sub> <36°	няма значение		изкл.	мига бавно	мига бавно
T <sub>k</sub> >T <sub>k</sub> min	T <sub>k</sub> >36°	T <sub>b</sub> >T <sub>b</sub> max	T <sub>b</sub> >93°	изкл.	off	мига бързо
T <sub>k</sub> >T <sub>k</sub> min	T <sub>k</sub> >36°	T <sub>b</sub> >T <sub>b</sub> зададена	T <sub>b</sub> >65°	изкл.	свети	свети
T <sub>k</sub> >T <sub>k</sub> min	T <sub>k</sub> <36°	T <sub>b</sub> <T <sub>b</sub> min	T <sub>b</sub> <7°	изкл.	мига бързо	плюс звук
T <sub>k</sub> >T <sub>k</sub> min	T <sub>k</sub> >36	T <sub>b</sub> >T <sub>b</sub> min	T <sub>b</sub> >7	вкл.	off	off

Гаранцията на изделието е 24 м от подписването на гаранционната карта.

Непопълнена гаранционна карта е невалидна .

# ГАРАНЦИОННА КАРТА

Стил-електроникс ООД

гр.Гоце Делчев

тел/факс:0751/60726 0899147481/0887368182

Фирма-продавач .....

Продавач:.....

Купувач .....

Подпис .....

Дата .....