

ДИГИТАЛЕН ТЕРМОСТАТ

/ DGT-2 /

Предназначение:

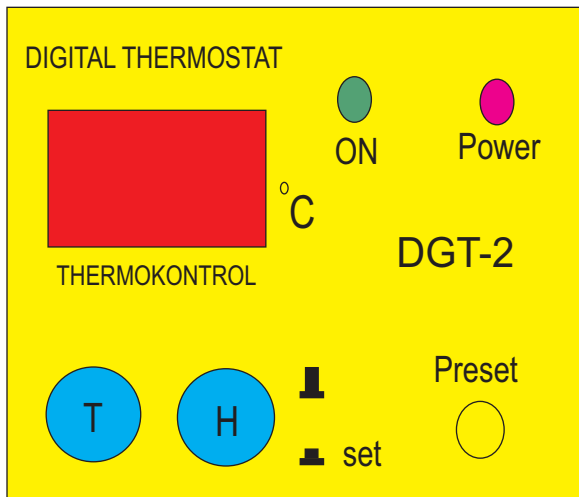
Служи за управление на включването на циркулационна помпа за парно отопление в зависимост от зададената температура.

Техническа характеристика:

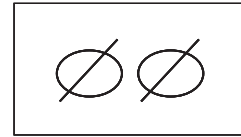
- захранващо напрежение - 220V/50Hz.
- номинална мощност на комутация - 2200 W
- номинален ток през контактите - 10A/250V
- обхват на регулиране от 0 до 150°C
- обхват на измерване -50 C до 150°C
- хистерезис -от 0 до 50° C

Принцип на действие:

DGT-2 следи зададената температура и включва и изключва консуматора на изхода. Температурата се измерва с датчик КТУ-81-110. Светлинния индикатор с означение ON показва състоянието на релето на регулатора / свети - Вкл. / .Задаването на желаната температура и хистерезис се извършва чрез натискане съответно на бутона Т и Н -започва да мига старото задание. Чрез завъртане на потенциометъра се задава новото задание отпуска се бутона и то е запаметено. В нормално положение се индицира текущата температура.



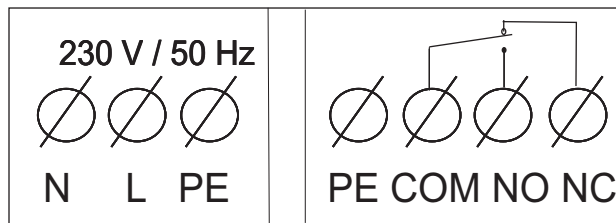
Температурен датчик
КТУ81-110



/съпротивителен без
поляритет /

Начин на свързване:

I. Схема изход реле



PE - заземяване

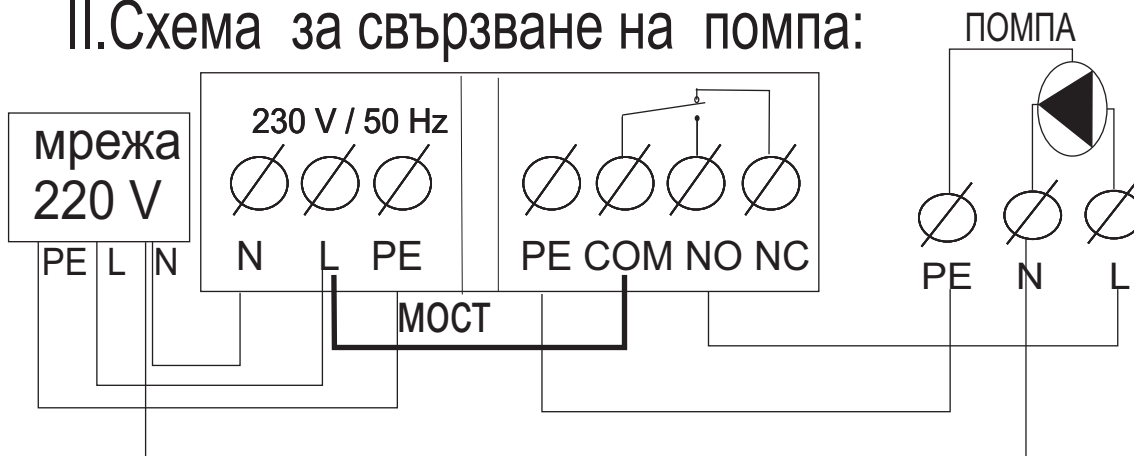
L - фаза

N - нула

NC- нормално затворен контакт ; COM - общ;

NO- нормално отворен контакт .

II. Схема за свързване на помпа:



/допълнителен мост за прехвърляне на фазата /

Стил-електроникс ООД гр. Гоце Делчев
тел/факс : 0751/60726