

СТИЛ-ЕЛЕКТРОНИКС ООД - гр. Гоце Делчев

Тел: 0751/60726
0899/147481
0887/368182

[Email:stile1@abv.bg](mailto:stile1@abv.bg)
www.stil-el.com

ИНСТРУКЦИЯ ЗА ЕКСПЛОАТАЦИЯ НА

Непрекъсваемо захранване тип CPS 600

Срокът за упражняване на правото на потребителя да се откаже от сключения договор е 14 дни .В рамките на този срок потребителят може да се откаже от договора, без да посочва причина,без да дължи обезщетение или неустойка и без да заплаща каквито и да било разходи. В случай на отказ търговецът възстановява всички суми, получени от потребителя, включително разходите за доставка, без неоправдано забавяне и не по-късно от 14 дни, считано от датата, на която е бил уведомен за решението на потребителя (срокът за възстановяване на сумите е 14 дни.)

Внимание: Този уред не може да се използва от непълнолетни и лица с ограничени физически, сетивни или умствени способности,или с недостатъчен опит и познания освен ако те са наблюдавани или инструктирани относно безопасното използване на уреда и разбират опасностите. Децата не трябва да си играят с уреда. Не трябва да се извършва почистване и обслужване на уреда от деца.

Захранващият шнур трябва да бъде заменен от производителя.

Предназначение:

Непрекъсваемото захранване тип 600 служи да поддържа мрежово напрежение 220 V за захранване на циркулационни помпи на локални отоплителни инсталации при отпадане на мрежовото захранване.Изработеното от устройството напрежение е чиста синусоида (напълно съвпада по форма и честота с мрежовото напрежение).

CPS 600 има следните технически параметри :

- Входно напрежение	- 230 V AC +/- 10%
- Защита входно напрежение	- електронна.
- Изходно напрежение	- 220VAC/50Hz. +/- 15%
- Честота на изходното напрежение	- 50 Hz. +/- 3%
- Форма на изходното напрежение	- чиста синусоида
- Мощност на изхода	- 600 W.
- Входно постоянно напрежение	- 12V AC
- Заряден ток на акумулатора	- 10A
- Зарядно устройство	- три степени интелигентно зарядно
- Защита на акумулатора	- 9,5 V +/- 0,5 V
- Звукова сигнализация за изтощен акумулатор	- 10,5V +/- 0,5V
- Защита от обратно включване на акумулатора	- предпазител
- Включване на акумулатор с капацитет	- до 150 Ah / 12V
- Електронна защита от претоварване на изхода	- до 1200W
- Защита по температура	
- Работна температура	- от 0 до 45 C.
- Относителна Влажност	- от 0 до 95 %

CPS 600 зарежда автоматично акумулатора . Това позволява да се осигури висока надежност и качество на изделието. За удобство на потребителя на лицевия панел са изведени индикатори за основните функции на CPS 600 , което го прави удобен за използване.

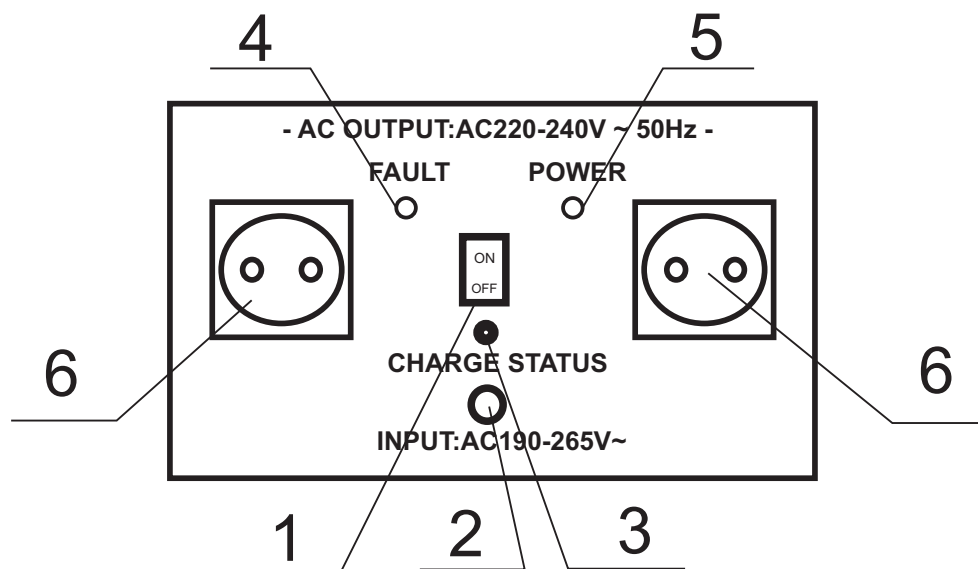
Инструкция за монтаж и експлоатация:

- CPS 600 е уред , работещ под високо напрежение, което налага повишено внимание при свързването му. Устройството е предназначено за употреба в бита! Уверете се, има достатъчно място за вентилиране, не поставяйте устройството на място, където температурата и влажността са извън допустимите граници. При свързването с акумулатора, да се осигори нормална вентилация на газовете отделени от него ако има такива.

Устройството се включва в мрежата на 220 V посредством мрежовия шнур (2). Към контакти (6) на CPS 600 се включва пелетни камини и котли, електронии помпи и др. като задължително се замерва фазата и нулата на контакта на CPS 600 . Външен акумулатор се включва към устройството посредством клеми (7) червен - / +12 V / ; черен - / -12 V /. Проверка на работоспособността на CPS 600 се извършва , като при включено устройство към 220 V , се изключи устройството от мрежата 220V посредством мрежовия кабел (2) . Трябва да изгасне светодиод (3) с надпис charge status . Устройството преминава в режим на работа на автономно захранване на помпата. Продължителността на работа в режим на UPS зависи от капацитета на акумулатора и мощността на консуматорите включени в него..

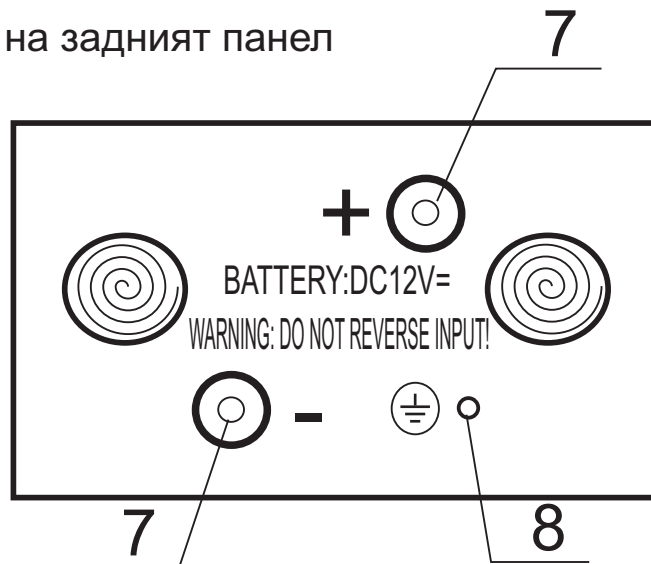
Този уред работи под високо напрежение , което налага повишено внимание при свързването му. Да се монтира от квалифициран техник.

Описание на лицевият панел:



1. ЦК ключ за включване и изключване на устройството
2. Мрежов кабел за захранване на устройството
3. Зареждане на външният акумулатор
 - свети червено до напълното зареждане на акумулатора
 - свети зелено при зареден акумулатор
4. Индикация за претоварване и късо съединение на изхода - 220V
5. Наличие на 220V AC на контакти (6)

Описание на задния панел



Клеми за включване на CPS 600 към външен акумулатор

1. червен + 12 V (7)
2. черен - 12 V (7)
3. маса (8)

Внимание: Фазата и нулата на изхода на CPS 600 се замерват само при включен мрежов кабел към мрежовото захранване 220V. При включен мрежов кабел към мрежа 220 V е забранено даване на късо / допиране на двете клеми за включване на външен акумулатор/.

