

## Безжичен стаен термостат

### Настройка на температура и часовник

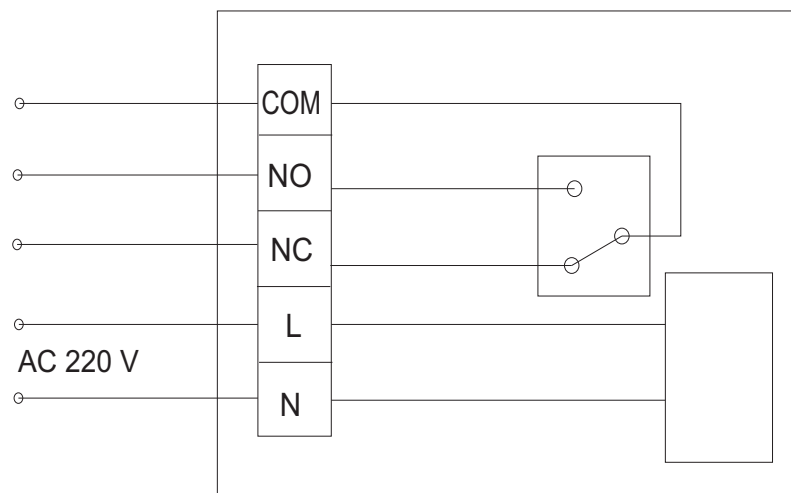
Здръжте SET за 3 сек. и настройте с “+” и “-” . Всяко натискане ще преминава през следното меню:

- Настройка на минути
- Настройка на часове
- Настройка на седмицата
- Настройка на Ваканционен режим
- Настройка на Комфортен режим
- Настройка на Икономичен режим

### Температурна калибрация:

Задръжте бутона “Избор на режим” за 3 сек. и настройте температурата с бутоните “+” и “-” . Температурната калибрация се прави с обикновен стаен термометър поставен до стайния термостат, ако има разлика в показанието на температурата се коригира с градусите разлика. При по- висока температура на показание на стайния термостат от тази на обикновения термометър намаляват с необходимия брой градуси или обратно при по-ниска температура .

### Схема на свързване:



## 7-дневна програмируема настройка.

1. Задръжете PRG за 3 сек. за влизане в 7-дневен режим.
2. Натиснете SET за да изберете начин на работа-Комфортен или икономичен.
3. Натиснете '+' за да настроите часовете на денонощието през, които стайния термостат ще работи в комфортен или икономичен режим . При избран икономичен режим т.2. програмирането започва от 1-понеделник (горен ляв ъгъл на дисплея) от 00 часа. С "+" бутона се натиска достигане на изкано от нас преминаване в определен час комфортен режим : н-р 7:00 ч. Всеки квадрат долу представлява 1 час. Натиснете SET за смяна към комфортен режим. Продължете по същия начин с "+" часовете през, които желаете режим комфорт. В долната част на дисплея се отразява какво сме програмирали до момента, като с невиждащите се часове е икономичен режим, а с виждащите се часове е комфортен режим. При достигане на 23 ч. денят е приключен. Продължете да програмирате, като деня от седмицата автоматично ще преминава в следващия. Програмирането на седмицата приключва в 23:00ч.-неделя. Натиснете PRG за приключване на програмирането на седмицата.

Преглед на програмата за цялата седмица.

Натиснете PRG за 3 сек. При всяко следващо натискане на PRG бутона ще виждате дневната настройка за всеки ден от седмицата. Тук могат да се правят корекции на час и режим чрез "+" и "-" за часовете на работа и бутона SET за Комфортен и Икономичен режим. Натиснете PRG за да потвърдите след като завършите с настройката.

## Избор на ръчен режим на управление.

Натиснете “избор на режим” бутон. При всяко следващо натискане на бутона може да изберете в какъв режим да остане да работи термостатата ръчно: Комфорт, Икономичен или Почивка(Отсъствие за по-дълго време от дома или офиса) или връщане отново в програмирания от нас режим. Натиснете PRG за да потвърдите за завършване на настройката.



## Технически характеристики:

- Електр. нагревателна система (макс.10А) или водна нагревателна система (макс.5А)
- 2АА батерия
- 868MHz или 433 MHz.

Захранване	230V 50/60Hz.	Светлина	синя
Макс. ток	8 А	Сензор	NTC 10K,3950 при 25 С
Диапазон	10 до 30°C	Точност	±0.5°C
Околна температура	0 до 50°C	Клас на защита	Ip30
Влажност	85%	Кутия	ABS to UL94-5 огнеопорна пласмаса

## ГАРАНЦИОННА КАРТА

Вносител: Стил-електроникс ООД

Производител: KOBIMAR E-TIKARET LTD STI  
ТУРЦИЯ

Ф-ма доставчик:.....

Дата на продажба: .....

Клиент: .....

Печат/Подпис:.....      Подпис: .....

/продавач/

/ клиент /

Гаранционни условия:

Гаранционен срок 24 месеца