

‘СТИЛ-ЕЛЕКТРОНИКС ООД’ - гр. Гоце Делчев

Тел: 0751/60726

0899/147481

0887/368182

Email: stile1@abv.bg

<http://www.stilel.hit.bg>

ДИФЕРЕНЦИАЛЕН ТЕРМОСТАТ ДТ-1

РЪКОВОДСТВО НА ПОТРЕБИТЕЛЯ



Диференциалният термостат ДТ-1 е предназначен да управлява циркуляционните помпи и ел. нагриването на бойлера според разликата между температурите на слънчевия колектор (камината) и бойлера.

II.. Елементи за индикация, настройка и бутони

На фиг.1 са показани основните елементи за индикация, настройка и бутони

- 1 - цифрова индикация
- 2 - индикатор за включена помпа
- 3 - индикатор за ниска температура на слънчевия колектор
- 4 - индикатор температурата на бойлера (цифровата индикация показва температурата на бойлера)
- 5 - индикатор за температурата на колектора(цифровата индикация показва температурата на слънчевия колектор)
- 6 - бутон за превключване на цифровата индикация (бойлер / панел) и програмиране на T_{min} на колектора
 - при всяко еднократно натискане на бутона Т и цифровата индикация сменя показанието Т бойлер/ Т панел като съответно светват съответните индикатори "4"или "5"
 - при натискане на бутона за време около 3сек. Цифровата индикация започва да мига и показва зададената T_{min} на колектора. С потенциометъра "8" се настройва желаната T_{min} колектор в границите от 0 С до 60 С . При отпускане на бутона "6" се запазва стойността.
- 7 - бутон за индикация и програмиране на температурната разлика dT
 - при натискане на бутона за около 3сек. Цифровата индикация започва да мига и показва зададената dT .
 - Промяната на dT става чрез потенциометъра "8" и натиснат бутон. Граници на настройка са от 0 С до 30 С.



Фиг. 1

III.Начин на работа

Диференциалният термостат следи температурата на слънчевия. колектор(камина) и бойлера чрез два термодатчика LM335A и при разлика от (зададена предварително) влиза на слънчевия колектор включва циркуляционната помпа до изравняване на двете температури. Работата на помпата се индуцира при индикатор "2".

Когато температурата на слънчевия колектор е под T_{min} на колектора работата на помпата е забранена, като свети индикатор"3"

В ДТ-1 са вградени две защиты:

- при достигане на температурата на бойлера ≥ 93 С то циркуляционната помпа се изключва независимо от другите условия и на клеморед изход реле излиза захранващото напрежение 12 V за включване на допълнителна защитна ситема чрез реле /12 V / 30 mA / за магнет винтили, сирена и др.
- при достигане на температура на слънчевия колектор ≥ 120 С и Т бойлер по малка от 93 то помпата се включва независимо от другите условия.

IV. Технически характеристики

Захранващо напрежение.....	220V AC / 50 Hz.
Номинален ток на контактите 10A/250V.....	10 A / 250 V
Блокировка на ниска температура на колектора.....	0°C - 60°C
Температурни разлики на включване на помпата	0°C - 30°C.
Обхват на измерване на температурата.....	50°C - 125°C
Клас на точност.....	- 1°C

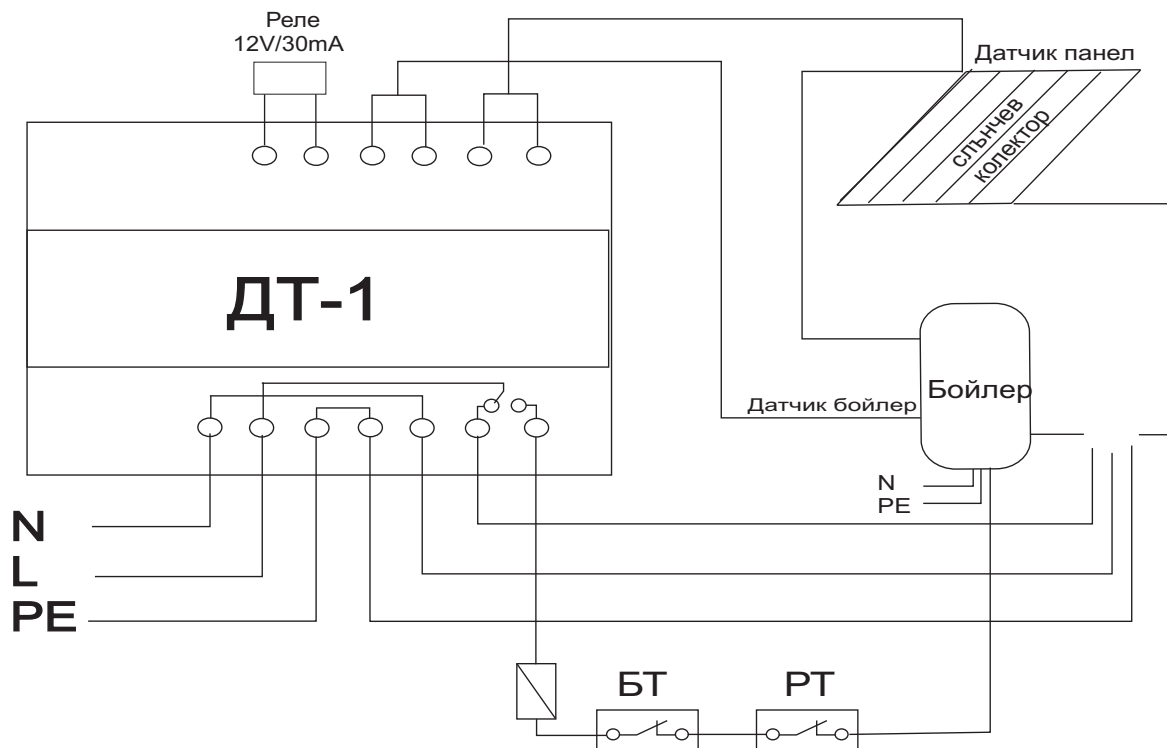
V. Монтаж на датчиците.

Датчиците са полупроводникови полярни тип LM 335 и могат да бъдат удължавани, като се спазва поляритета им - червен (+), черен (-). Датчикът за колектора се монтира в горната му част на тръбата, а за бойлера на мястото на датчика за температура или на фабрично определеното място. При възможност се термоизолират от околната Среда.

Внимание:

- AL1 - аларма за прекъснат, повреден и окъсен датчик на панела.
- AL2 - аларма за прекъснат, повреден и окъсен датчик на бойлера.

VI. Схема на свързване :



БТ - блокиращ термостат на бойлера
РТ - работен термостат на бойлера

ГАРАНЦИОННА КАРТА

Стил-електроникс ООД

гр.Гоце Делчев

тел/факс:0751/60726 0888/570556 0899/147481

Фирма-продавач

Продавач:.....

Подпис

Купувач

Подпис

Дата

Гаранцията на изделието е 24 м от подписването на гаранционната карта.
За непопълнена гаранционна карта важи датата на производство .